



GASSO POLSKA Sp. z o.o. Sp. K.

Biuro Handlowe

05-820 Piastów ul. Piotra Skargi 1

tel.: 22 392 76 83, tel.: 22 392 76 84, fax: 22 497 08 45

ZŁĄCZA AWARYJNEGO ROZŁĄCZENIA

ARTA typ NTS - PI

Zastosowanie dla mediów:

paliwa, chemia, gaz LPG, amoniak, chlor i inne

Jest to złącze nie wymagające zastosowania linki wyzwalającej , oraz nie posiadające łamiących się elementów w momencie rozłączenia złącza.
Bardzo łatwe w montażu i szybkie do zmontowania.

Dostępne średnice to DN 25, 32, 40, 50, 80, 100
CIŚNIENIE PRACY PN 16-25 bar



ZŁĄCZE AWARYJNEGO ROZŁĄCZANIA DN 100 ZAMONTOWANE NA WĘŻU PALIOWYM
ZŁĄCZE JEST ZMONTOWANE I GOTOWE DO UŻYCIA



ZŁĄCZE AWARYJNEGO ROZŁĄCZANIA PO ROZPIĘCIU, JAK WIDAĆ NIE MA TU ŻADNYCH ELEMENTÓW, KTÓRE ULEGAJĄ ZŁAMANIU



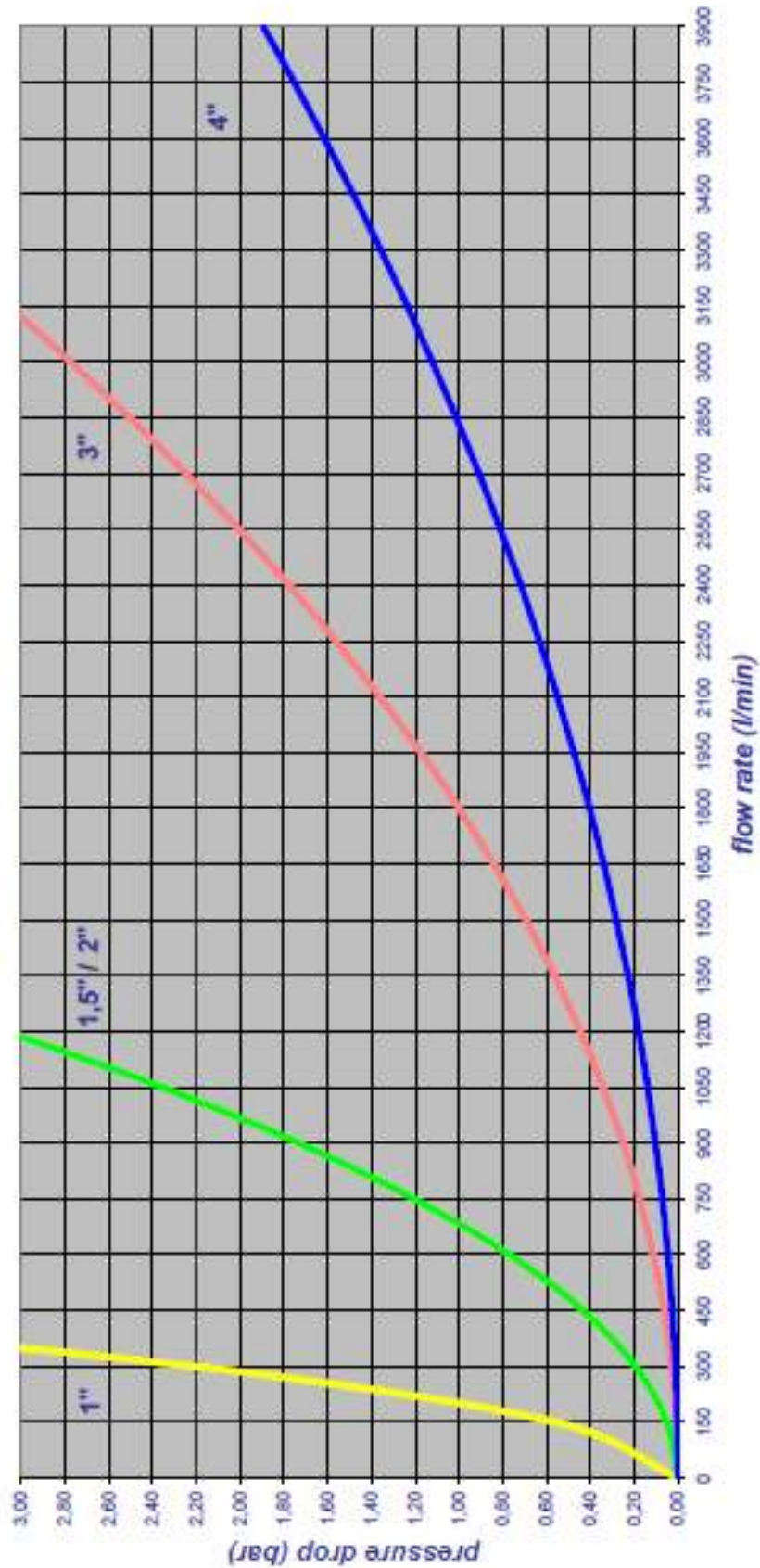
**ZŁĄCZE MA WYSUNIĘTE KULKI UTRZYMUJĄCE CZĘŚĆ WTYKOWĄ
W CELU UŁATWIENIA ZAMONTOWANIA PO ROZŁĄCZENIU**





Armaturen - und Tankgerätee Bau GmbH
65582 Diez, Tel.: 06432-9147-40, Fax: 06432-9147-12

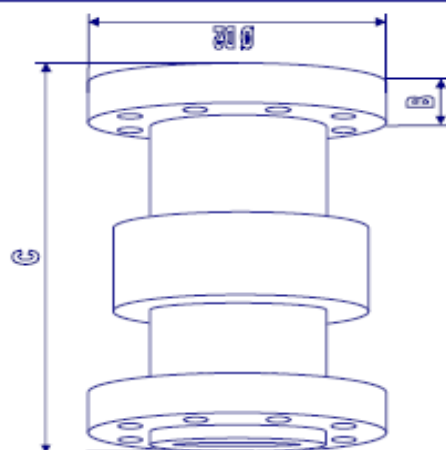
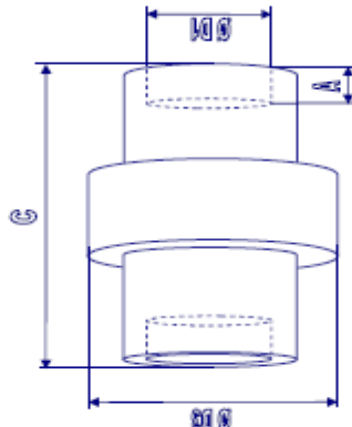
pressure drop diagram NTS-PI





Emergency safety disconnect
 Model NTS-PI-C
 Material: stainless steel

| Type | Connection | PN (bar) | Ø D1 (mm) | Ø D2 (mm) | A (mm) | B (mm) | C (mm) | Ø D3 (mm) | Weighth (kg) |
|-------------------|---------------|-------------|--------------|--------------|-----------|-----------|-----------|--------------|-----------------|
| NTS - PI - DN 25 | female thread | 25 | G 1" | - | 14 | - | 100 | 65 | 2,0 |
| | flange DN 25 | 25 | - | 115 | - | 18 | 125 | - | 3,5 |
| NTS - PI - DN 32 | female thread | 25 | G 1¼" | - | 18 | - | 140 | 100 | 3,2 |
| | flange DN 32 | 25 | - | 140 | - | 18 | 175 | - | 6,0 |
| NTS - PI - DN 50 | female thread | 25 | G 2" | - | 19 | - | 160 | 120 | 5,3 |
| | flange DN 50 | 25 | - | 165 | - | 20 | 200 | - | 9,5 |
| NTS - PI - DN 80 | female thread | 25 | G 3" | - | 22 | - | 200 | 185 | 11,0 |
| | flange DN 80 | 25 | - | 200 | - | 24 | 250 | - | 21,0 |
| NTS - PI - DN 100 | female thread | 25 | G 4" | - | 22 | - | 225 | 200 | 15,0 |
| | flange DN 100 | 25 | - | - | - | - | 280 | - | 29,0 |

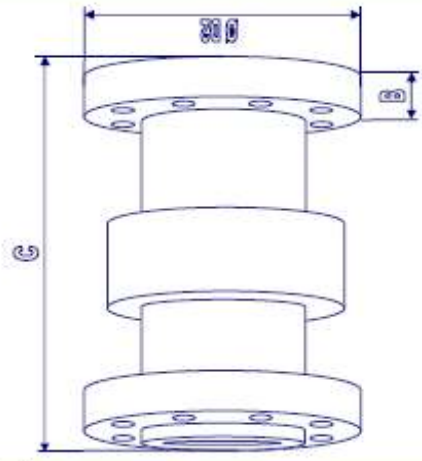
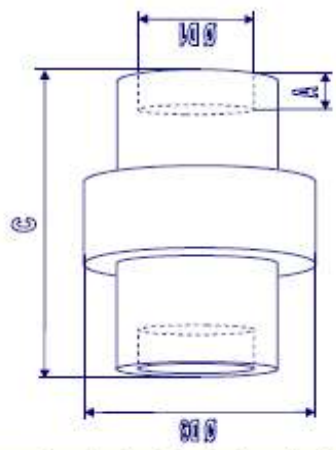


Standard types with BSP female thread acc. ISO 228 or with DIN flange. Other types i.e. male thread or NPT thread on request.



Emergency safety disconnect
 Model NTS-PI-K
 Material: aluminium / stainless

| Type | Connection | PN (bar) | Ø D1 (mm) | Ø D2 (mm) | A (mm) | B (mm) | C (mm) | Ø D3 (mm) | Weight (kg) |
|-------------------|---------------|----------|-----------|-----------|--------|--------|--------|-----------|-------------|
| NTS - PI - DN 25 | female thread | 16 | G 1" | - | 14 | - | 100 | 65 | 0,8 |
| | flange DN 25 | 16 | - | 115 | - | 18 | 125 | - | 1,3 |
| NTS - PI - DN 32 | female thread | 16 | G 1 1/4" | - | 18 | - | 140 | 100 | 1,1 |
| | flange DN 32 | 16 | - | 140 | - | 18 | 175 | - | 2,1 |
| NTS - PI - DN 50 | female thread | 16 | G 2" | - | 19 | - | 160 | 120 | 1,9 |
| | flange DN 50 | 16 | - | 165 | - | 20 | 200 | - | 3,4 |
| NTS - PI - DN 80 | female thread | 16 | G 3" | - | 22 | - | 200 | 185 | 4,1 |
| | flange DN 80 | 16 | - | 200 | - | 24 | 250 | - | 7,4 |
| NTS - PI - DN 100 | female thread | 16 | G 4" | - | 22 | - | 225 | 200 | 5,6 |
| | flange DN 100 | 16 | - | - | - | - | 280 | - | 10,3 |



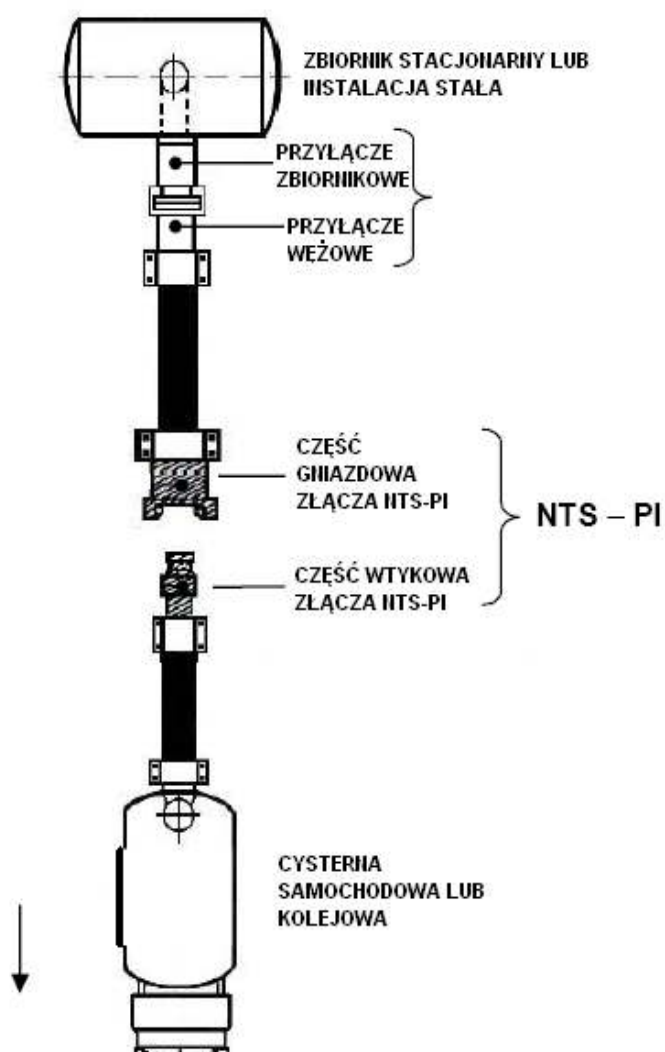
Standard types with BSP female thread acc. ISO 228 or with DIN flange. Other types i.e. male thread or NPT thread on request.

| TYP ZŁĄCZA | SIŁA WYZWOLENIA | WAGA ZŁĄCZA | PRZEPŁYW PRZY CIŚNIENIU PRACY 9 bar | CIŚNIENIE PRACY |
|---------------|-----------------|-------------|-------------------------------------|-----------------|
| NTS-PI DN 32 | 320 (Newton) | 3,2 kg | 23 m ³ /h * | PN 25 |
| NTS-PI DN 50 | 500 (Newton) | 5,3 kg | 40 m ³ /h * | PN 25 |
| NTS-PI DN 80 | 800 (Newton) | 11,0 kg | 98 m ³ /h * | PN 25 |
| NTS-PI DN 100 | 1000 (Newton) | 15,0 kg | 137 m ³ /h * | PN 10 / 25 |

Tolerancja sił zerwania może się wahać w granicach 10 % podanej wartości
(inne siły zerwania na zapytanie)

* - BADANIE WYKONANO NA WODZIE W TEMPERATURACH 20 ST.C.
CIŚNIENIE ROBOCZE BADANIA TO 9 BR, MAKSYMALNE CIŚNIENIE PRACY TO 25 BAR

SCHEMAT ZASTOSOWANIA ZŁĄCZA NA INSTALACJI



Przykładowe zastosowania złącz ARTA typ NTS-PI na instalacjach.



GASSO POLSKA Sp. z o.o. Sp. K. , ul. Więźniów Oświęcimia 38, 43-330 Wilamowice
NIP: 9372668147, REGON: 243419305
Sąd Rejonowy w Bielsku Białej -VIII Wydział Gospodarczy KRS: 0000487233



Złącza awaryjnego rozłączenia ARTA mogą być stosowane do różnego rodzaju paliw i olejów, do mediów chemicznych (*- po dokładnej konsultacji z dostawcą złącza w celu sprawdzenia odporności chemicznej na dane medium)

GASSO POLSKA Sp. z o.o. Sp. K. , ul. Więźniów Oświęcimia 38, 43-330 Wilamowice
NIP: 9372668147, REGON: 243419305
Sąd Rejonowy w Bielsku Białej -VIII Wydział Gospodarczy KRS: 0000487233



TÜV Rheinland Group

ZERTIFIKAT

EG-Baumusterprüfung
nach Richtlinie 97/23/EG

Zertifikat-Nr.: 01 202 973/A-05/2505

Name und Anschrift des
Herstellers:

ARTA GmbH & Co. KG
Konrad-Zuse-Straße 12
D - 65582 Diez

Hiermit wird bescheinigt, dass das unten genannte EG-Baumuster die Anforderungen der Richtlinie 97/23/EG erfüllt.

Geprüft nach Richtlinie 97/23/EG:

EG-Baumusterprüfung (Modul B)

Prüfbericht-Nr.:

973-06B2505

Beschreibung des Baumusters:

Schnellkupplung mit Trennfunktion für den
Notfall NTS – PI
DN 25, 32, 50, 80, 100

Fertigungsstätte:

ARTA GmbH & Co. KG
Konrad-Zuse-Straße 12
D - 65582 Diez

Gültig bis

22.09.2016

Köln, 22.09.2006



TÜV CERT-Zertifizierungsstelle
für Druckgeräte


Dipl.-Ing. Heller

Benannte Stelle, Kennnummer 0035

TÜV Rheinland Industrie Service GmbH Tel. ++49-221/806-2380
Am Grauen Stein Fax ++49-221/806-3402
51105 Köln e-mail tuevat@de.tuv.com

Mitglied der



CONFEDERATION OF EUROPEAN CERTIFICATION BODIES